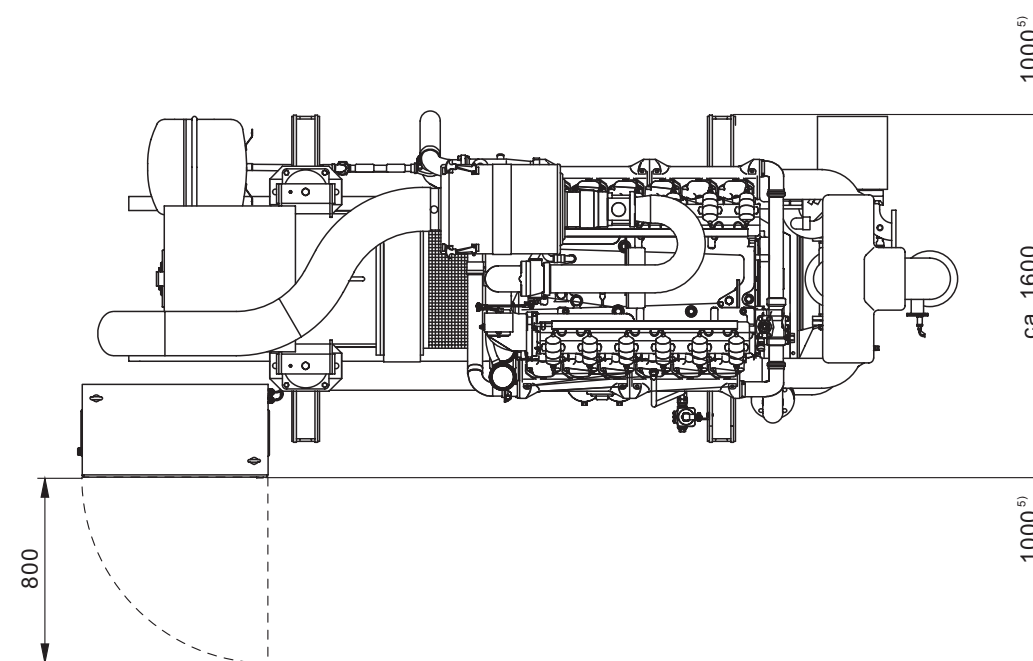
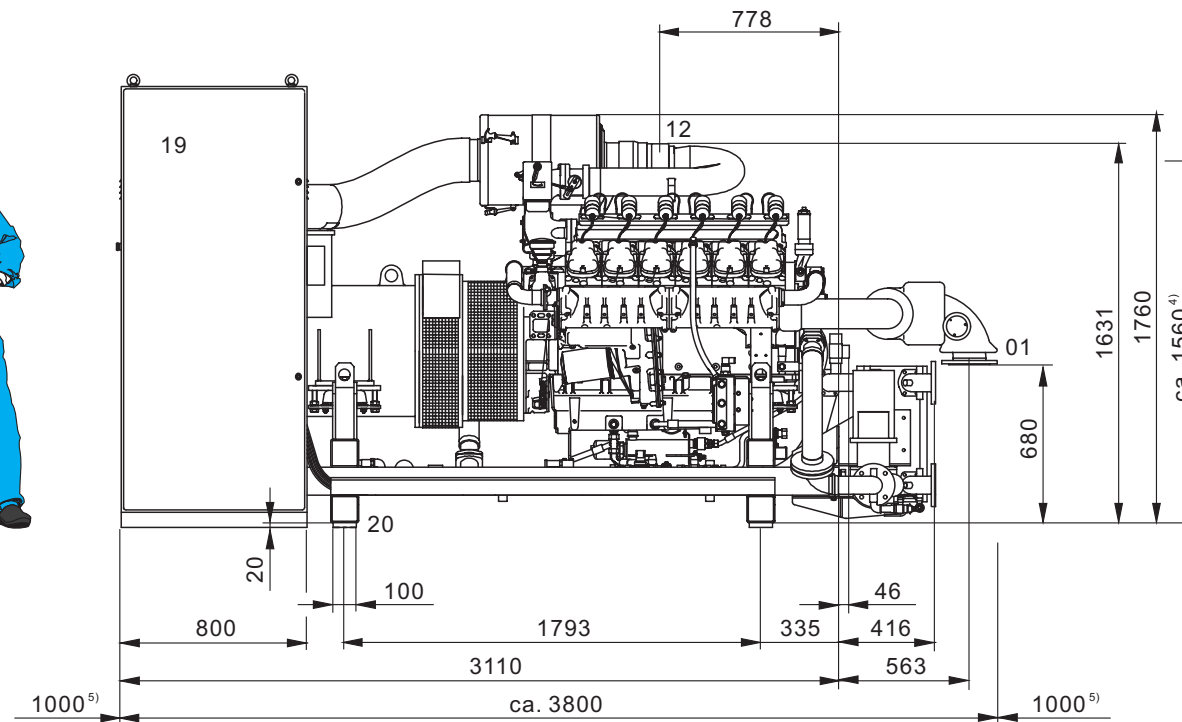
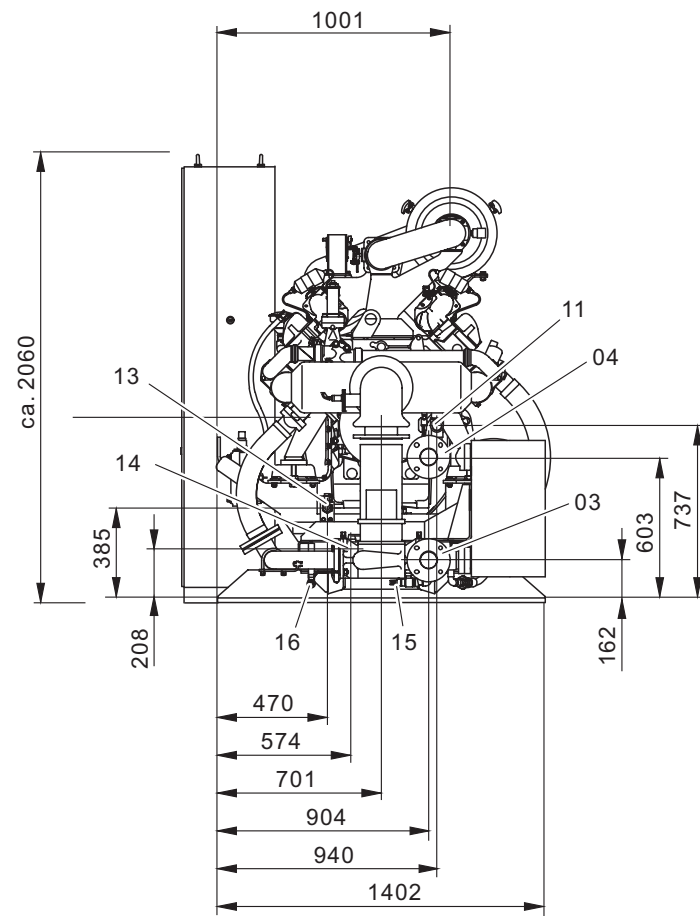


A... 3042 D ..



01	Abgasaustritt	DN125/ PN6	Exhaust gas outlet
03	Heizwassereintritt	DN65/ PN16	Heating water inlet
04	Heizwasseraustritt	DN65/ PN16	Heating water outlet
11	Sicherheitsventil	R 1 1/2"	Safety valve
12	Gaseintritt	R 2"	Gas inlet
13	Schmierölzulauf	d=22	Lube oil inlet
14	Schmierölablauf	d=22	Lube oil outlet
15	Entleerung/Befüllung (Heizwasser)	1/2"	Draining/fill (heating water)
16	Entleerung/Befüllung (Kühlwasser)	1/2"	Draining/fill (cooling water)
19	Modul/Aggregat- Schaltschrank		Module/genset interface
20	Gummistreifen		Rubber strips
1,2,3)	Indexe beziehen sich auf Masse ohne sichtbare Endpunkte.		Indices indicate dimensions with invisible reference point.
4)	Mindesteinbringhöhe nach Abbau der möglichen Bauteile. (Einschliesslich abkleben des Schaltschranks)		Min. height required for installaion removing components as possible. (disconnection of interface)
5)	Freifläche für Montage und Wartungsarbeiten		Space for assembly and maintenance work
Jeder Träger muss auf 2/3 des Modul/Aggregat-Gewichtes ausgelegt sein.			Distribution of loads: each support has to be designed for 2/3 of total weight of module/genset